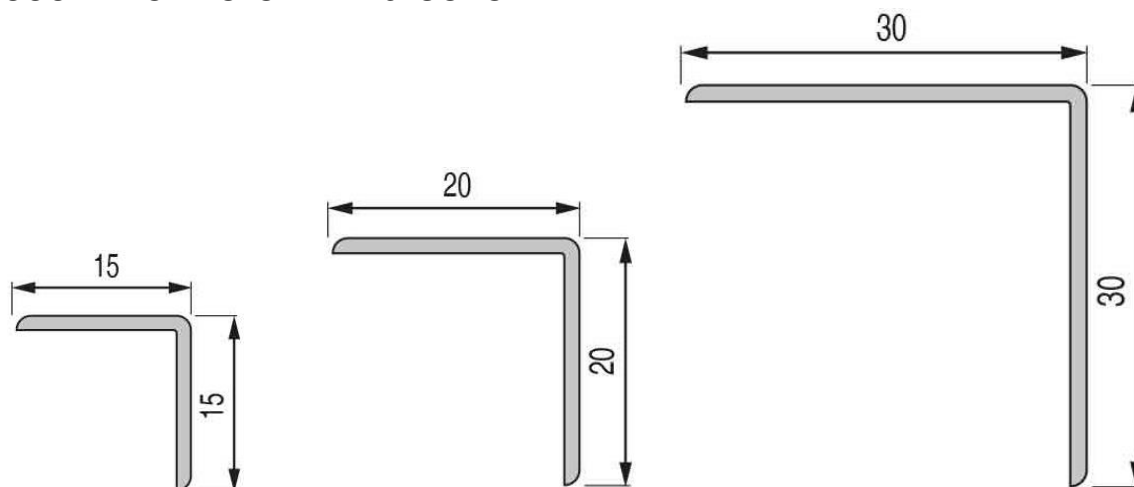


FT555 – Cornière PVC à coller*Modèle 15 x 15 mm**Modèle 20 x 20 mm**Modèle 30 x 30 mm***Descriptif**

Cornières murales à coller en PVC, destinées à l'habillage et la protection contre les chocs des angles muraux sortant de 90°.

Domaine d'emploi

Usage en intérieur uniquement.

Pose sur mur uniquement.

Matières

- PVC rigide blanc

Références

Modèle	Longueur	Référence
15 x 15 mm	2,75 m	13 66 110
20 x 20 mm		13 66 130
30 x 30 mm		13 66 120

Mise en œuvre

Préparation du support :

- Dépoussiérer soigneusement et éliminer totalement tout résidu de colle ou d'adhésif.
- Éliminer toute trace grasse à l'aide d'un produit dégraissant compatible avec le support : alcool isopropylique dilué type **VHB Cleaner réf. 22 77 900** (cf. § Options), acétone...
Ne pas utiliser d'essence ou de White-Spirit, car ce sont des produits gras.
- S'assurer que le support est parfaitement sec.
- S'assurer que le support est solide et ne se désagrège pas.
Ne pas appliquer par exemple sur un vieux béton, ou sur un plâtre de mauvaise qualité.
- Sur support poreux, appliquer préalablement un primaire à base de résines acryliques.

Mise en œuvre :

- Couper le profilé à la longueur voulue.
- Déposer un cordon de mastic colle **MS Polymère réf. 49 00 010** (cf. § Options) sur toute la longueur de la cornière.
- Présenter la cornière sur l'angle du mur et presser fermement sur toute sa longueur.

Entretien

Utiliser des produits nettoyants neutres.

Avant d'utiliser un produit à base de soude, d'acide ou d'ammoniaque, faire un essai préalable.

Options

VHB Cleaner :

- Nettoyant-dégraissant de surface à base d'alcool isopropylique dilué
- Bouteille de 1L
- Réf. 22 77 900
- Voir FT n°097



Mastic colle MS Polymère :

- Colle élastique et étanche à tack immédiat
- Cartouche de 290mL
- Réf. 49 00 010
- Voir FT n°561



Dinac est une marque déposée de la société Dinac

Le montage ou l'utilisation du produit Dinac décrit dans le présent document implique des connaissances particulières et ne peut être réalisé que par un professionnel compétent.

AVERTISSEMENT

Avant toute utilisation, il est recommandé de réaliser des tests et/ou de valider la bonne adéquation du produit au regard de l'usage envisagé. Les informations et préconisations incluses dans le présent document sont inhérentes au produit Dinac concerné et ne sauraient être appliquées à d'autres produits ou environnements. Toute action ou utilisation des produits faite en infraction de ces indications est réalisée aux risques et périls de leur auteur. Le respect des informations et préconisations relatives aux produits Dinac ne dispense pas de l'observation d'autres règles (règles de sécurité, normes, procédure, etc.) éventuellement en vigueur, relatives notamment à l'environnement et aux moyens d'utilisation. La société Dinac, qui ne peut vérifier ni maîtriser ces éléments, ne saurait être tenue pour responsable des conséquences, de quelque nature que ce soit, de toute infraction à ces règles, qui restent en tout état de cause extérieures à son champ de décision et de contrôle. Les conditions de garantie des produits Dinac sont déterminées dans les documents contractuels de vente et par les dispositions impératives applicables, à l'exclusion de toute autre garantie ou indemnité.

La société Dinac se réserve le droit de modifier tout ou partie de ce document sans préavis.



DINAC
ZI du Marais – CS30929
38350 La Mure d'Isère
Tél. : + 33 (0)4 76 81 14 22 - Fax : + 33 (0)4 76 30 93 03