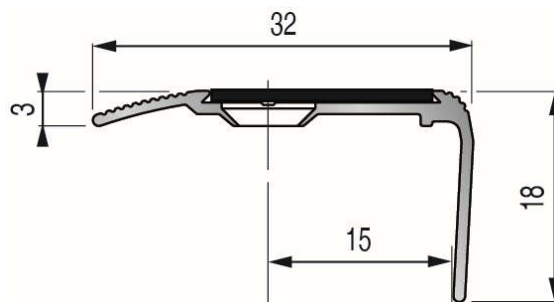


FT542 – Nez de marche déco pose rapportée**Descriptif**

Profilé en aluminium anodisé pour nez de marche.

Protège et rénove les supports.

A visser. Livré avec bande antidérapante auto-adhésive, vis et chevilles.

Pose rapportée.

Domaine d'emploi

Usage en intérieur uniquement.

Trafic domestique.

Matières

- Alliage d'aluminium (nuance 6060 T5) anodisé naturel.

Références

Modèle	Longueur	Référence
Déco	1,10 m	72 00 130

Caractéristiques techniques

Caractéristiques produit	Valeur typique
Perçage	Les profilés sont percés de 5 trous fraisés (entraxe 220 mm, 1er trou à 110 mm).

Mise en œuvre

- Couper le profilé à la longueur voulue.
- Repérer les trous sur la marche et percer.
- Insérer les chevilles.
- Positionner le profilé et visser.
- Poser ensuite, sans l'étirer, la bande antidérapante auto-adhésive dans la rainure prévue à cet effet, puis maroufler sur toute la longueur.
- En cas d'aboutage, prévoir un jeu de 2 mm pour la dilatation.

Entretien

Utiliser des produits nettoyants neutres.

Avant d'utiliser un produit à base de soude, d'acide ou d'ammoniaque, faire un essai préalable.

Attention : en contact avec des matières alcalines ou calcaires (plâtre, ciment...), l'anodisation peut se tacher. Il est donc nécessaire de protéger les profilés jusqu'à la fin du chantier.

Dinac est une marque déposée de la société Dinac
Le montage ou l'utilisation du produit Dinac décrit dans le présent document implique des connaissances particulières et ne peut être réalisé que par un professionnel compétent.

AVERTISSEMENT

Avant toute utilisation, il est recommandé de réaliser des tests et/ou de valider la bonne adéquation du produit au regard de l'usage envisagé. Les informations et préconisations incluses dans le présent document sont inhérentes au produit Dinac concerné et ne sauraient être appliquées à d'autres produits ou environnements. Toute action ou utilisation des produits faite en infraction de ces indications est réalisée aux risques et périls de leur auteur. Le respect des informations et préconisations relatives aux produits Dinac ne dispense pas de l'observation d'autres règles (règles de sécurité, normes, procédure, etc.) éventuellement en vigueur, relatives notamment à l'environnement et aux moyens d'utilisation. La société Dinac, qui ne peut vérifier ni maîtriser ces éléments, ne saurait être tenue pour responsable des conséquences, de quelque nature que ce soit, de toute infraction à ces règles, qui restent en tout état de cause extérieures à son champ de décision et de contrôle. Les conditions de garantie des produits Dinac sont déterminées dans les documents contractuels de vente et par les dispositions impératives applicables, à l'exclusion de toute autre garantie ou indemnité.

La société Dinac se réserve le droit de modifier tout ou partie de ce document sans préavis.



DINAC
ZI du Marais – CS30929
38350 La Mure d'Isère
Tél. : + 33 (0)4 76 81 14 22 - Fax : + 33 (0)4 76 30 93 03