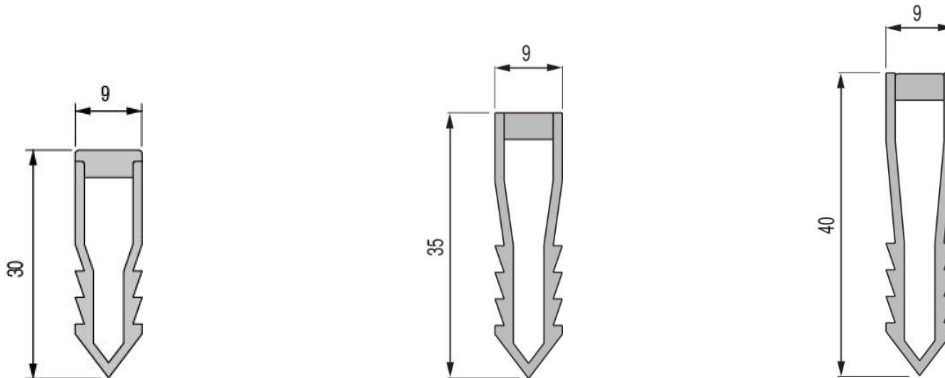


FT073 – MJE-PVC – Joints de fractionnement à encastrer en PVC*Modèle 30 mm**Modèle 35 mm**Modèle 40 mm***Descriptif**

Profilés rigides et compressibles en PVC bi-durété, à encastrer dans les joints de fractionnement des chapes, des dalles ou des ouvrages carrelés.

Peuvent servir de règle lors de la mise en œuvre d'une chape ou d'un carrelage.

Domaine d'emploi

Usage en intérieur ou extérieur.

Usage en sol uniquement.

Trafic tertiaire ou domestique.

Matières

PVC bi-durété :

- Partie centrale en PVC souple permettant la compression
- Corps en PVC rigide

Références

Modèle	Couleur	Longueur	Référence
MJE-PVC 30 mm	Gris	2,5 m	51 61 080
MJE-PVC 35 mm			51 62 080
MJE-PVC 40 mm			51 63 080

Mise en œuvre

Mise en œuvre dans une chape fraîche :

- Recouper le profilé à la longueur voulue.
- Protéger les parties visibles du profilé à l'aide, par exemple, d'un adhésif en PVC.
- Trancher le mortier frais à l'aide d'une truelle, à l'emplacement prévu pour le joint de fractionnement.
- Enfoncer immédiatement le profilé dans le mortier.
- Le profilé doit arriver à fleur du sol fini. Il ne doit en aucun cas dépasser le niveau du sol fini.
- Nettoyer immédiatement le profilé à l'aide d'une éponge propre et humide.
- Retirer la protection du profilé.

Mise en œuvre dans une dalle ou une chape durcie :

- Recouper le profilé à la longueur voulue.
- Protéger les parties visibles du profilé à l'aide, par exemple, d'un adhésif en PVC.
- Scier le sol à l'aide d'une scie circulaire adaptée à cet usage à l'emplacement prévu pour le joint de fractionnement. La largeur du sciage ne doit pas excéder 9 mm.
- Nettoyer soigneusement le joint ainsi créé.
- Enfoncer le profilé dans le joint à l'aide d'un maillet.
- Le profilé doit arriver à fleur du sol fini. Il ne doit en aucun cas dépasser le niveau du sol fini.
- Nettoyer immédiatement le profilé à l'aide d'une éponge propre et humide.
- Retirer la protection du profilé.

Entretien

Utiliser des produits nettoyants neutres

Avant d'utiliser un produit à base de soude, d'acide ou d'ammoniaque, faire un essai préalable.

Dinac est une marque déposée de la société Dinac
Le montage ou l'utilisation du produit Dinac décrit dans le présent document implique des connaissances particulières et ne peut être réalisé que par un professionnel compétent.

AVERTISSEMENT

Avant toute utilisation, il est recommandé de réaliser des tests et/ou de valider la bonne adéquation du produit au regard de l'usage envisagé. Les informations et préconisations incluses dans le présent document sont inhérentes au produit Dinac concerné et ne sauraient être appliquées à d'autres produits ou environnements. Toute action ou utilisation des produits faite en infraction de ces indications est réalisée aux risques et périls de leur auteur. Le respect des informations et préconisations relatives aux produits Dinac ne dispense pas de l'observation d'autres règles (règles de sécurité, normes, procédure, etc.) éventuellement en vigueur, relatives notamment à l'environnement et aux moyens d'utilisation. La société Dinac, qui ne peut vérifier ni maîtriser ces éléments, ne saurait être tenue pour responsable des conséquences, de quelque nature que ce soit, de toute infraction à ces règles, qui restent en tout état de cause extérieures à son champ de décision et de contrôle. Les conditions de garantie des produits Dinac sont déterminées dans les documents contractuels de vente et par les dispositions impératives applicables, à l'exclusion de toute autre garantie ou indemnité.

La société Dinac se réserve le droit de modifier tout ou partie de ce document sans préavis.



DINAC
ZI du Marais – CS30929
38350 La Mure d'Isère
Tél. : + 33 (0)4 76 81 14 22 - Fax : + 33 (0)4 76 30 93 03