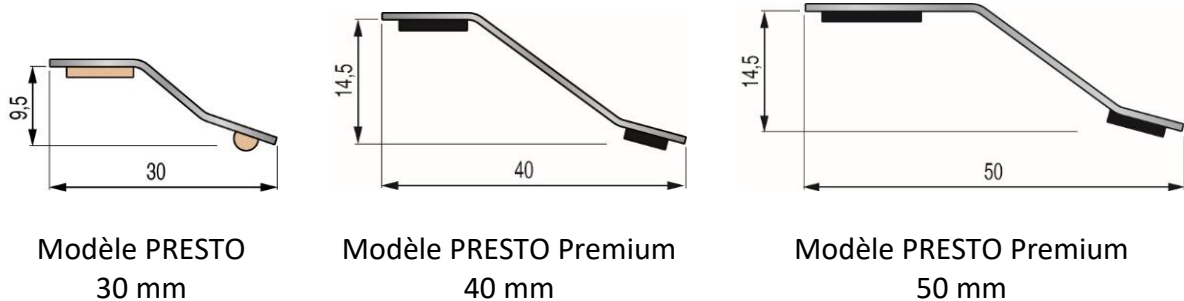


FT506 – Seuils adhésivés multi-niveaux - PRESTO**Descriptif**

Profilés de transition en inox ou en laiton plié.

Compensent une différence de niveau entre 2 revêtements de sol lisses de type PVC, linoléum, carrelage, parquets...

Protègent les bords des revêtements de sols.

Domaine d'emploi

Usage en intérieur.

Trafic tertiaire pour les versions Butyle (PRESTO Premium).

Trafic domestique pour la version Hotmelt (PRESTO).

Ne pas mettre en œuvre sur des revêtements de sols textiles (moquettes, tapis...) ou en fibres naturelles (coco, sisal, jonc de mer...).

Ne pas mettre en œuvre sur parquets cirés ou huilés.

Ne pas mettre en œuvre en milieu chloré, salin ou acide, type piscines, bords de mer, laiteries, cuisines collectives, laboratoires...

Matières

- Inox (nuance 430) brillant, épaisseur 0,8 ou 0,9 mm (selon le modèle)
- Laiton (alliage à base de cuivre, zinc, aluminium et plomb) poli, épaisseur 0,8 ou 1,0 mm (selon le modèle)
- Adhésif : Cordons de colle Hotmelt ou de Butyle noir (selon modèle)

Références

Modèle	Matière et finition	Épaisseur	Longueur	Référence
PRESTO 30 mm (Hotmelt)	Inox brillant	0,9 mm	93 cm	64 44 020
PRESTO Premium 40 mm (Butyle)	Inox brillant	0,8 mm	93 cm	64 58 020
	Laiton poli			54 59 020
PRESTO Premium 50 mm (Butyle)	Inox brillant	0,9 mm	93 cm	64 48 020
	Laiton poli	1,0 mm		64 49 020

Caractéristiques techniques

Caractéristiques produit	Valeur typique*
Différences de niveaux compensables	<ul style="list-style-type: none">• Modèle 30 mm : de 7 à 11 mm• Modèle 40 mm : de 10 à 15 mm• Modèle 50 mm : de 12 à 16 mm

*Valeurs représentatives typiques, à ne pas utiliser en tant que spécifications

Mise en œuvre

- Dépoussiérer soigneusement et éliminer totalement tout résidu de colle ou d'adhésif.
- Éliminer toute trace grasse à l'aide d'un produit dégraissant compatible avec le support : alcool isopropylique dilué type **VHB Cleaner réf. 22 77 900** (cf. § Options) ou acétone.
Ne pas utiliser d'essence ou de White-Spirit, car ce sont des produits gras.
- S'assurer que le support est parfaitement sec.
- S'assurer que le support est solide et ne se désagrège pas.
Ne pas appliquer par exemple sur un vieux béton ou sur un plâtre de mauvaise qualité.
- Sur support poreux, appliquer préalablement un primaire à base de résines acryliques.
- Recouper le profilé à la longueur voulue.
- En cas d'aboutage, prévoir un jeu de 2 mm pour la dilatation.

- Pour les modèles PRESTO Premium (avec Butyle) :
 - Préchauffer le support à une température de +20°C à +40°C.
 - Attention : ne pas chauffer directement le profilé ou l'adhésif.
- Ôter le film de protection des adhésifs sur 15 cm environ, en évitant de poser les doigts dessus.
- Positionner le profilé.
- Retirer progressivement le film de protection tout en pressant légèrement le profilé sur le support.
- Maroufler ensuite fermement le profilé sur toute sa longueur.

Entretien

Utiliser des produits nettoyants neutres.

Avant d'utiliser un produit à base de soude, d'acide ou d'ammoniaque, faire un essai préalable.

Profilés en aluminium anodisé : attention : en contact avec des matières alcalines ou calcaires (plâtre, ciment...), l'anodisation peut se tacher. Il est donc nécessaire de protéger les profilés jusqu'à la fin du chantier.

Profilés en laiton : Le vernissage du produit après la pose est déconseillé. Pour un nettoyage en profondeur, utiliser des produits spécifiquement adaptés objets en laiton. Attention au mauvais comportement du laiton au contact de produits comme l'ammoniaque, le chlore humide, l'acide citrique, les jus de fruits, les sels d'argent, la soude caustique, le vinaigre...

Options

VHB Cleaner :

- Nettoyant-dégraissant de surface à base d'alcool isopropylique dilué
- Bouteille de 1L
- Réf. 22 77 900
- Voir FT n°097



Dinac est une marque déposée de la société Dinac
Le montage ou l'utilisation du produit Dinac décrit dans le présent document implique des connaissances particulières et ne peut être réalisé que par un professionnel compétent.

AVERTISSEMENT

Avant toute utilisation, il est recommandé de réaliser des tests et/ou de valider la bonne adéquation du produit au regard de l'usage envisagé. Les informations et préconisations incluses dans le présent document sont inhérentes au produit Dinac concerné et ne sauraient être appliquées à d'autres produits ou environnements. Toute action ou utilisation des produits faite en infraction de ces indications est réalisée aux risques et périls de leur auteur. Le respect des informations et préconisations relatives aux produits Dinac ne dispense pas de l'observation d'autres règles (règles de sécurité, normes, procédure, etc.) éventuellement en vigueur, relatives notamment à l'environnement et aux moyens d'utilisation. La société Dinac, qui ne peut vérifier ni maîtriser ces éléments, ne saurait être tenu pour responsable des conséquences, de quelque nature que ce soit, de toute infraction à ces règles, qui restent en tout état de cause extérieures à son champ de décision et de contrôle. Les conditions de garantie des produits Dinac sont déterminées dans les documents contractuels de vente et par les dispositions impératives applicables, à l'exclusion de toute autre garantie ou indemnité.

La société Dinac se réserve le droit de modifier tout ou partie de ce document sans préavis.



DINAC
1210 Route les Révoulins – CS30929
38350 La Mure d'Isère
Tél. : + 33 (0)4 76 81 14 22 - Fax : + 33 (0)4 76 30 93 03